

965402 RP230NM (961202SNM+DN132DNM+RP230NM+2879D3NM+2476CNM)

Referencia:	965402RP230NM	Código:	96D306654
Colección:	TERMOTECH		
Ubicación:	BAÑO		
Categoría:	DUCHA		
Acabado:	NEGRO MATE		

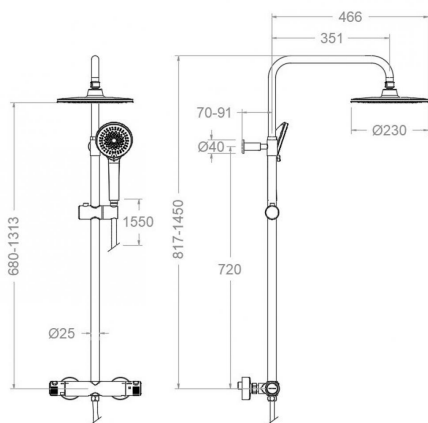


Características técnicas

- Cartucho Termostático $\varnothing 34$.
- Distribuidor 2 vías con cierre
- Caudal a 3 bar: 12 l/min en salida teleducha y 16 l/min en salida rociador.
- Resistente al choque térmico y químico antilegionela.
- Garantía de 5 años en grifería y 3 años en complementos.
- Presión de uso entre 1-5 bar. Recomendada 3 bar.
- Resiste presiones estáticas igual o inferior a 10 bar y golpes de ariete de 25 bar.
- Nivel acústico a 3 bar: inferior a 20 dB.
- Prestaciones de confort a nivel de fidelidad, sensibilidad y constancia en la selección de la temperatura.
- Temperatura recomendada de agua caliente 55°C. Temperatura máxima de uso 65°C. Máximo 1h a 90°C.
- Instalación mínima recomendada con calentadores a gas o eléctricos a partir de 10 litros y una potencia de 18 Kw.
- Rápida respuesta a variaciones de temperatura. Tiempo máximo 1 segundo.
- Cartucho termostático con Sistema Hot Block de seguridad antiguemaduras.
- Sistema Termostop de bloqueo de la temperatura a 38°.
- Sistema Cooltouch que mantiene las griferías frías-templadas al tacto.

Ensayos

- Ensayos de estanquidad, caudal, comportamiento mecánico bajo presión, resistencia mecánica, dimensiones, acústica y corrosión, realizados según las exigencias de las Normas Europeas EN 1111 y EN 248.



Composicion y recambios

- Volante Tem.: 9651NM (96Z306978)
- Volante caudal: 9657NM (96Z306977)
- Cartucho termostático: 1703T (AAZ302240)
- Distribuidor: 4000 (210849)
- Floron + excéntrica : 1339NM (AAZ306980)
- Ducha de mano : 2879D3NM (99Z306951)
- Racord de ducha : RD10MNM (AAZ304272)
- Asiento : AGTI02NM (AAZ304271)
- Tuerca de asiento : TSC358 (AAZ303018)
- Flexo de ducha : 2476CNM (AAZ303233)
- Rociador: RP230NM (99Z306947)
- Columna de ducha: DN132DNM (AAZ306724)
- Anillo limitador de temperatura: ALT5 (261920)

